

±100 ppb stability with frequency tuning

< 5 ppb/°C ΔF/ΔT at 10°C/min ramp

0.1 ppb/g vibration immunity



SiTime の高精度発振器 Elite Platform™ は、スモールセル、同期イーサネット、時刻同期アプリケーションにおける動的性能、及び、高負荷環境下での耐性・信頼性に新たな基準を打ち立てます。これらのデバイスは SiTime の革新的な DualMEMS™、ノイズレス温度検出および TurboCompensation™ アーキテクチャによって、エアフロー、温度変動、振動、衝撃、電源ノイズ、電磁干渉（EMS）など、実環境で生じる障害の下で、高精度タイミングソリューションを提供します。

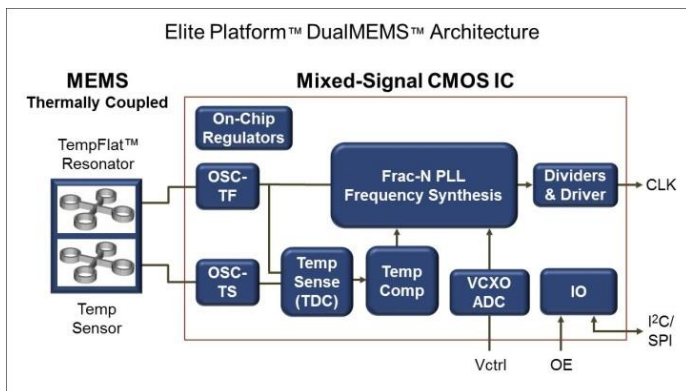
利点

- Reduce dropped calls and link loss under all conditions
- Lower field service expenses by eliminating TCXO failures
- Simplify system design with best features / performance

アプリケーション

- Small cell
- Mobile backhaul
- SyncE
- IoT、社会インフラ
- スマートグリッド機器
- IFFF 1588

アーキテクチャ

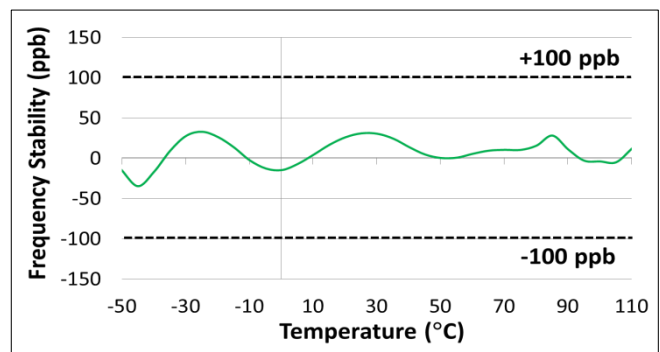


DualMEMS™、ノイズレス温度検出、TurboCompensation™ アーキテクチャ（特許取得）

特徴

- Air Flowや急峻な温度勾配においても比類なき動作安定性を保持
 - ±100 ppb（全温度範囲）
 - 3e-11 ADEV at 10 second average time
 - < 5 ppb/°C frequency slope (ΔF/ΔT), 10 °C/min ramp
- No activity dips or micro-jumps
- 耐振動性 0.1 ppb/g
- Power-Supply Noise Rejection (PSNR) 0.2 ps/mV
- 最大動作温度 105°C
- 1 MHz から 220 MHzまでどんな周波数でも対応（1Hz刻み）
- あらゆる環境下でも線形0.1%刻みで周波数コントロール
- I²Cによる周波数コントロールを実現（外部DAC不要）
- 立ち上がり/立ち下がり時間を設定可能
（クラス最良の低ジッタとEMIの低減に寄与）

Elite Super-VCTCXO Frequency Stability



INSTANT SAMPLES

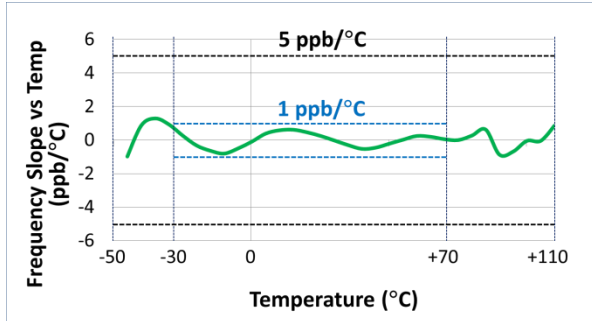


GREEN SOLUTIONS

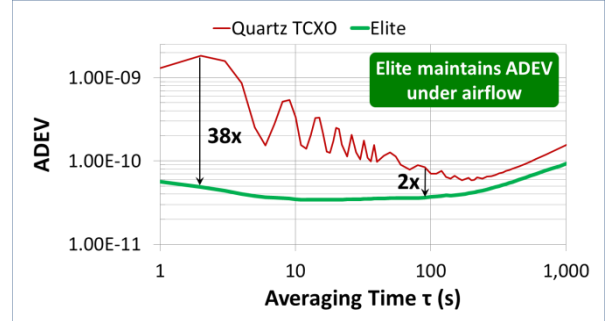


LIFETIME WARRANTY

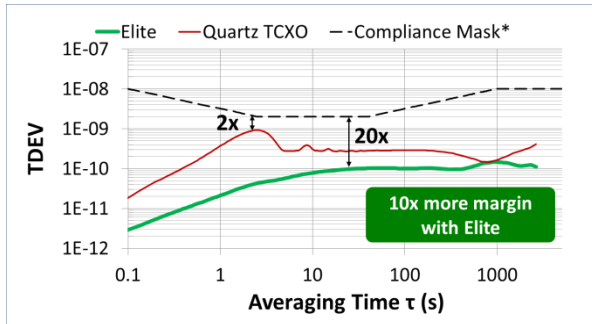
**Best Dynamic Frequency Stability;
Up to 10 °C/Minute Temperature Ramp**



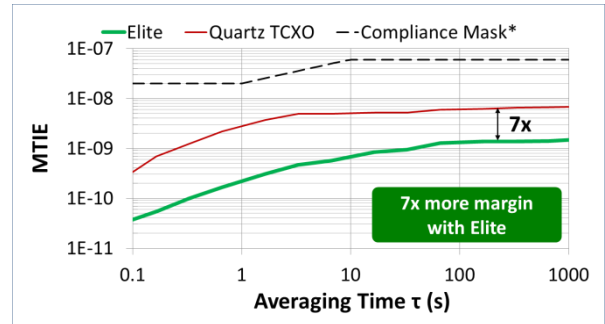
**Best Allan Deviation (ADEV)
in Still Air and Under Airflow**



**Best Time Deviation (TDEV)
in Still Air and Under Airflow**



**Best Maximum Time Interval Error (MTIE)
in Still Air and Under Airflow**



*ITU-T G.8262 Option 2 0.1 Hz BW

カテゴリ	型名	周波数 (MHz)	動作温度範囲 (°C)	周波数精度 (ppm)	出力信号タイプ	パッケージサイズ (mm)
Precision Super-TCXO	SiT5356	1 to 60	-20 to 70, -40 to 85,	±0.1 to ±0.25 ^[2]	LVCMOS, Clipped Sine Wave	SOIC-8: 6.0 x 4.9
	SiT5357	60 to 220				
Super-TCXO	SiT5156	1 to 80	-40 to 105 ^[1]	±0.5 to ±5 ^[2]		
	SiT5157	80 to 220				
Differential Oscillator	SiT9365	標準周波数 (32種)	-20 to 70, -40 to 85, -40 to 95 ^[1]	±10 to ±50 ^[2]	LVPECL, LVDS, HCSL	QFN: 3.2 x 2.5, 7.0 x 5.2
	SiT9366	10 to 220				
	SiT9367	220 to 700				
Differential VCXO	SiT3372	10 to 220				
	SiT3373	220 to 700				

1. Contact SiTime for 95°C and 105°C products. 2. Contact SiTime for tighter stability options.

MEMS アナログ半導体会社の SiTime は、株式会社メガチップスの 100%子会社であり、MEMS をベースとしたシリコンタイミングソリューションのトップメーカーです。SiTime のアナログ技術者の専門知識に基づくプログラマブルなアナログ技術と画期的な MEMS を組み合わせたデバイスにより、水晶製品の限界をブレイクスルーし、業界最良のタイミングソリューションを提供しております。高性能、高信頼性、小型化など、お客様のシステムの差別化を可能にする最も安定したタイミングデバイスをお届けします。